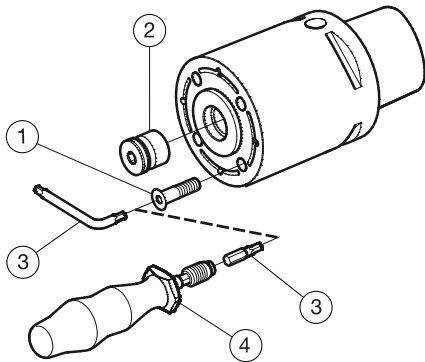


Adapter mit CoroMill® QD Fräseraufnahme



Metrische Ausführung

	Ersatzteile		Zubehör		
	1	2	3	3b	4
Bestellnummer	Schraube	Verschlussstopfen	Einsatz	Schlüssel	Drehmomentschlüssel
C3-X10-032-040	5513 015-11	5643 044-01	5680 084-08		5680 099-01
C3-X10D-032-128	5513 015-11	5643 044-01	5680 084-08		5680 099-01
C4-X10-032-050	5513 015-11	5643 044-01	5680 084-08		5680 099-01
C4-X22-040-050	5513 015-10	5643 044-02	5680 084-03		5680 099-01
C4-X22D-040-160	5513 015-10	5643 044-02	5680 084-03		5680 099-01
C5-X22-040-060	5513 015-10	5643 044-02	5680 084-03		5680 099-01
C5-X32-063-070	5513 015-09	5643 044-03	5680 084-08		5680 099-01
C6-X32-063-070	5513 015-09	5643 044-03	5680 084-08		5680 099-01
C6-X32D-063-252	5513 015-09	5643 044-03	5680 084-08		5680 099-01
C6-X40-080-090	5512 060-29	5643 044-04		3021 010-080	5680 099-01
HA06-X10-032-055	5513 015-11	5643 044-01	5680 084-08		5680 099-01
HA06-X22-040-060	5513 015-10	5643 044-02	5680 084-03		5680 099-01
HA06-X32-063-080	5513 015-09	5643 044-03	5680 084-08		5680 099-01
C8-X40-080-095	5512 060-29	5643 044-04		3021 010-080	
C8-X40D-080-320	5512 060-29	5643 044-04		3021 010-080	
CY25-X10-032-090	5513 015-11	5643 044-01	5680 084-08		5680 099-01
CY25-X22-040-090	5513 015-10	5643 044-02	5680 084-03		5680 099-01
CY32-X22-040-095	5513 015-10	5643 044-02	5680 084-03		5680 099-01

Zoll-Ausführung

	Ersatzteile		Zubehör		
	1	2	3	3b	4
Bestellnummer	Schraube	Verschlussstopfen	Einsatz	Schlüssel	Drehmomentschlüssel
C4-Y25-050-060	5513 015-10	5643 044-02	5680 084-03		5680 099-01
C5-Y25-050-060	5513 015-10	5643 044-02	5680 084-03		5680 099-01
C5-Y25D-050-200	5513 015-10	5643 044-02	5680 084-03		5680 099-01
C5-Y31-063-070	5513 015-09	5643 044-03	5680 084-08		5680 099-01
C6-Y31-063-070	5513 015-09	5643 044-03	5680 084-08		5680 099-01
C6-Y31D-063-252	5513 015-09	5643 044-03	5680 084-08		5680 099-01
C6-Y38-080-090	5512 060-29	5643 044-04		3021 010-080	
C8-Y38-080-095	5512 060-29	5643 044-04		3021 010-080	
C8-Y38D-080-320	5512 060-29	5643 044-04		3021 010-080	
CY25A-X10-032-090	5513 015-11	5643 044-01	5680 084-08		5680 099-01
CY25A-Y25-050-100	5513 015-10	5643 044-02	5680 084-03		5680 099-01

Schlüssel (mm/Torx Plus) Größen siehe Seite J6

Zubehör ist gesondert zu bestellen